



HX-VC01 型 VOC 发生器

产品介绍手册

苏州华翔世达环保科技有限公司

SuZhou HuaXiang Star Environmental Technology Co., Ltd.

1、概述

VOC 发生器是在一定条件下能发生 VOC 含量恒定且可知的气流或气氛的装置的总称,可在一定范围内精确控制,同时可实现气体的流量、温度的精确控制。它在特种材料学科、化学工业等多种领域的科研和生产中有着重要的应用。

该系列 VOC 发生器具有精度高、重复性好、软启动、稳定可靠等特点,其操作简单,使用方便。

2、使用条件

- 环境温度: 0~50℃
- 相对湿度: 10%~90%RH, 非冷凝
- 进气要求: 无固体杂质, 对 304 不锈钢无腐蚀

3、主要技术参数

序号	型号	
	项目	HX-VC01
1	气体种类	空气、氮气
2	气体流量	可调, 根据用户需要定制
3	气体流量精度	±1%F. S.
4	VOC 浓度	可调, 根据 VOC 种类而定
5	VOC 浓度稳定性	<5%
6	汽化温度	室温~500℃, ±1℃, 可调

7	使用压力	常压
8	工作电压	220V AC
9	工作功率	1000W
10	外形尺寸	290*210*320mm
11	管路材质	全 SUS304 不锈钢

注：气体种类、使用压力可根据要求要求定制。

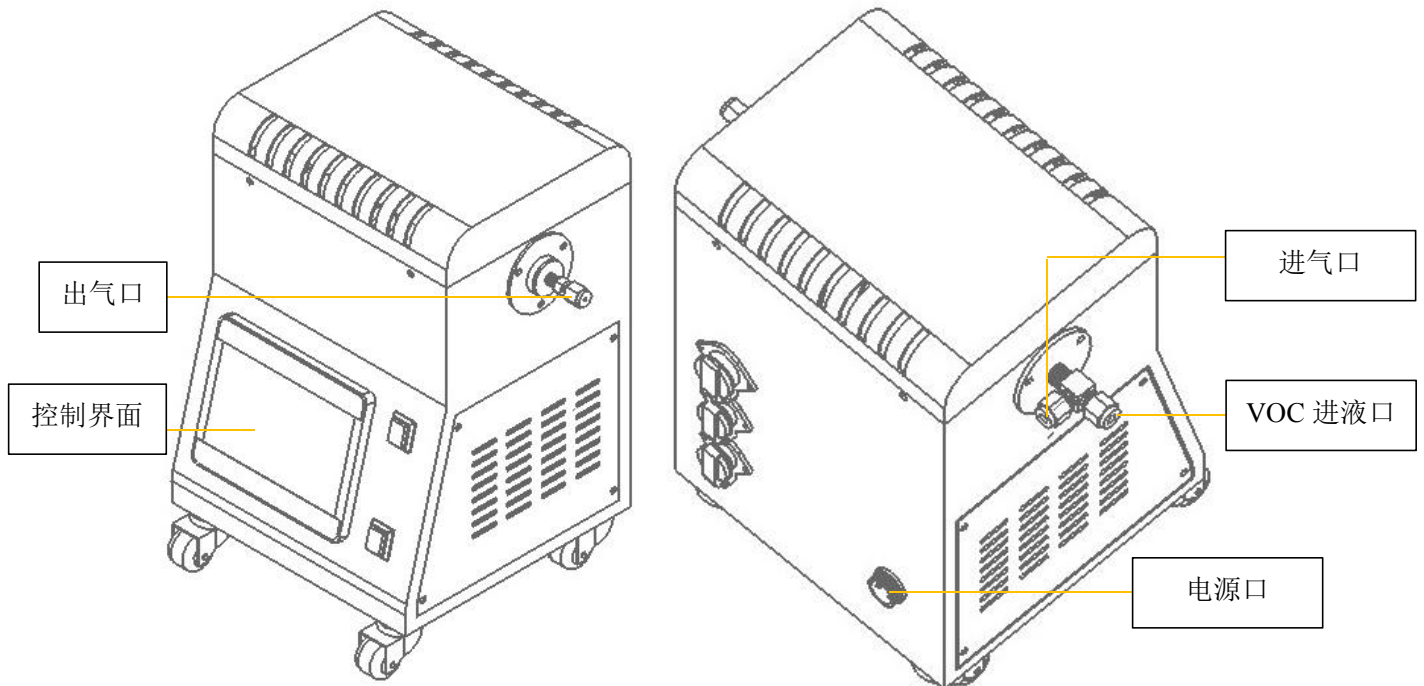
注：可发生流量可调、温度可控的单一纯 VOC 蒸汽，也可发生浓度恒定的单路 VOC 气氛。

注：气体流量可通过质量流量计 (MFC) 或转子流量计控制，质量流量计为数显控制，可直观的稳定重复控制气体流量、VOC 浓度等；转子流量计为刻度显示，靠眼睛观察，稳定性和重复性较 MFC 差。

注：气体流量控制采用外置控制箱单独控制，此部分为选配，用户可选择自配。

注：流量控制部分货期 7 个工作日；VOC 发生部分货期 3 个工作日。

4、空间布置



5、运输及安装说明

本系列产品采用专用木箱包装，搬运时需轻抬轻放，勿倒置搬运。木箱易拆卸组装，若条件允许，用户可将木箱拆卸后保存，方便后期售后、保养。

设备无需上门安装，详细安装方法参见使用说明书或安装操作视频，有任何疑问可第一时间与本公司联系。

设备运输抵达目的地时，应检查箱体是否完整无损。并尽快拆箱，根据装箱单清点，确保设备及配件无丢失/遗漏/损坏，再尽快按使用说明书安装、试机。

HX 型 VOC 发生器

苏州华翔世达环保科技有限公司

地 址：苏州工业园区双泾街 59 号

联系电话：0512-68703859

传 真：0512-68703879

网 址：<http://www.sz-hxsd.com>

电子信箱：hxsd@sz-hxsd.com

本公司承诺不断提升产品品质，保留在不经通知的情况下对此产品说明所含信息进行修改的权利。

本说明，已审校，若有遗漏或错误，劳请及时告知。

华翔世达版权所有